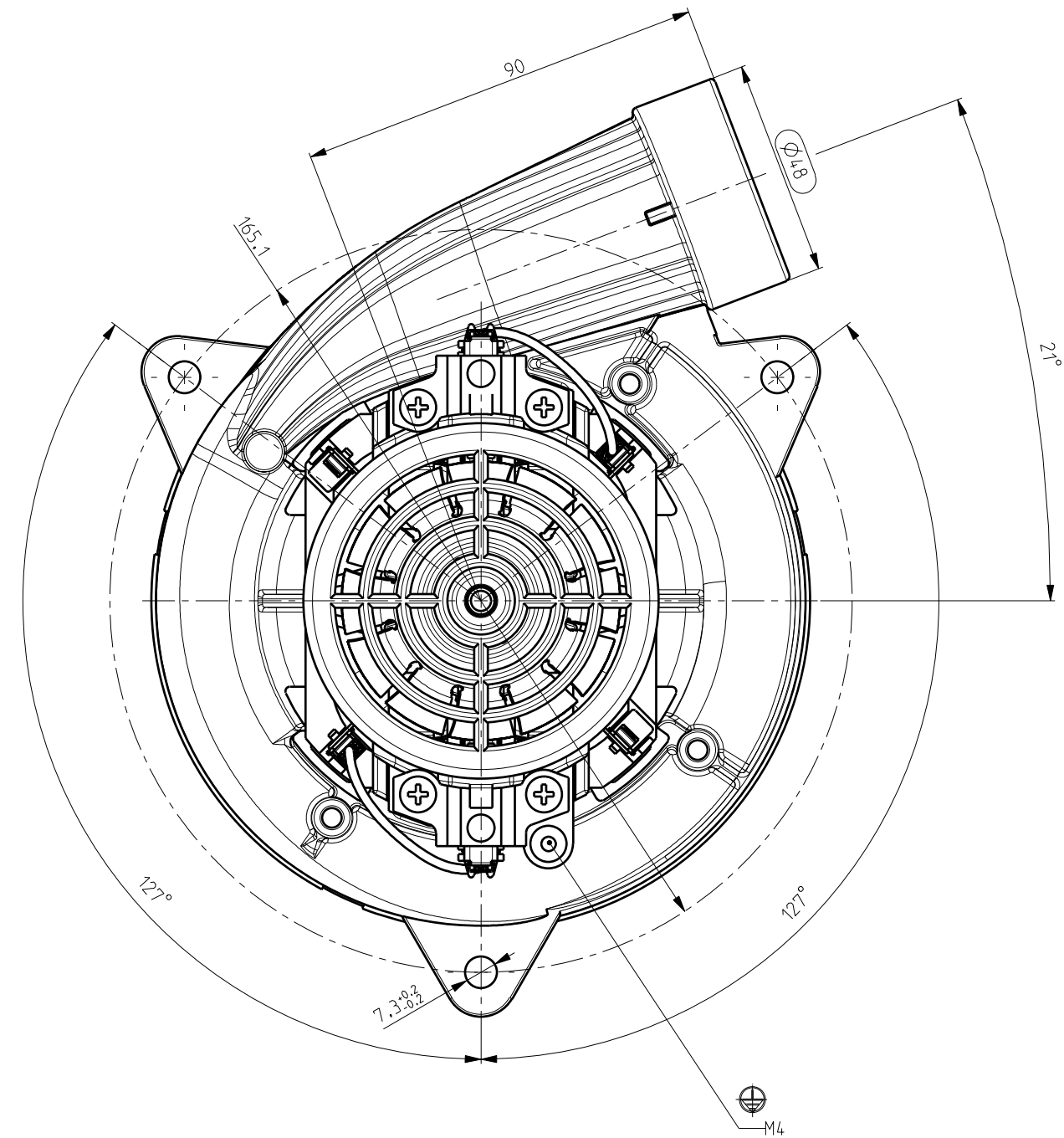
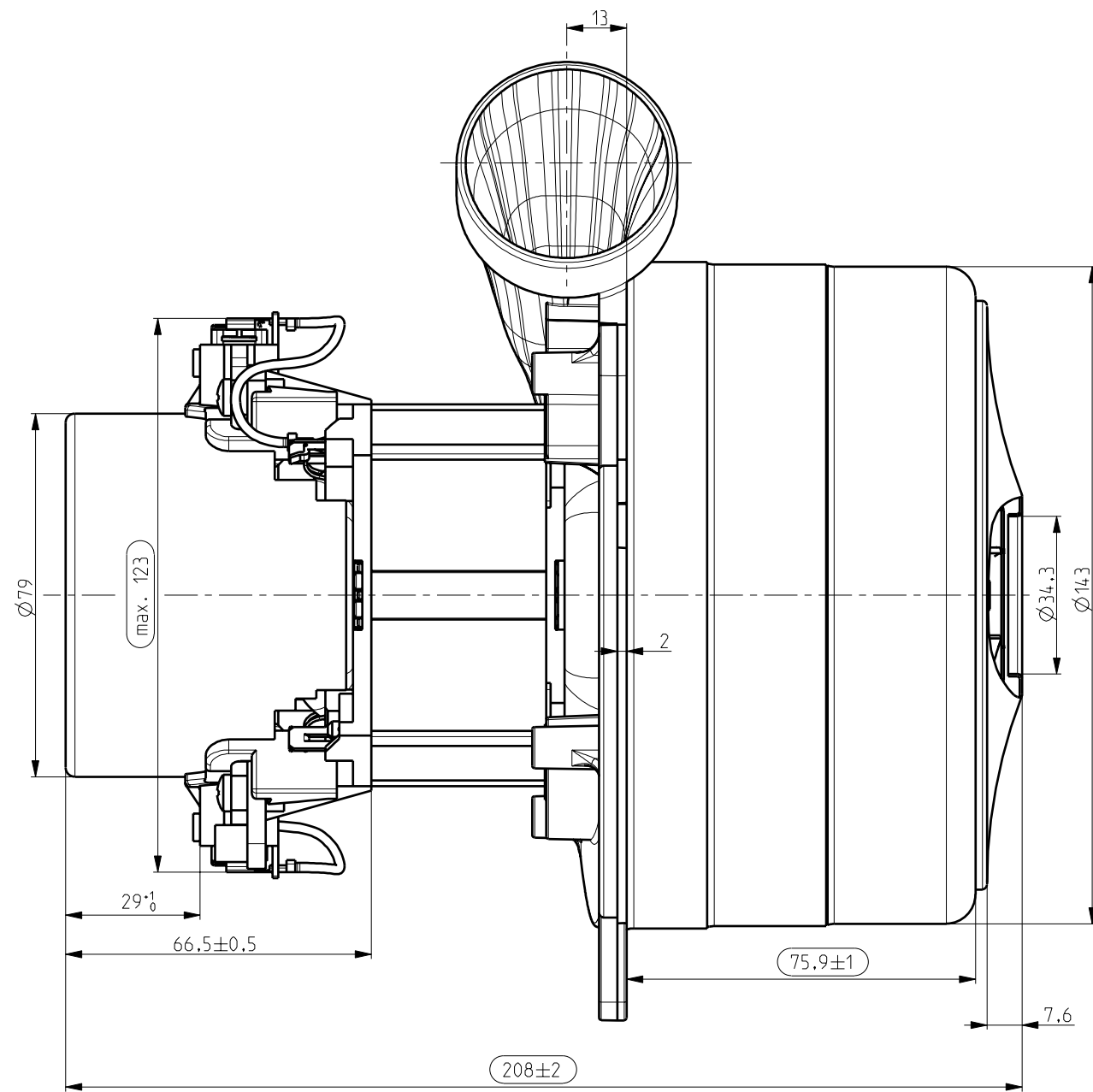


NAPETOST VOLTAGE	230 V
FREKVENCA FREQUENCY	50 Hz
NAZIVNA MOČ NOMINAL POWER	1500 W



All dimensions in mm.

Oznake natisnjene na SE:  
Information stamped on VCM:

DOMEL	230V
491.3.756	50Hz
XXXX	
MADE IN SLOVENIA	
<b>CE</b>	

OSNOVNE ZNAČILNOSTI		TYPICAL CHARACTERISTICS	
IZVEDBA	TROSTOPENJSKA	FAN SYSTEM	THREE STAGE
VLEŽAJENJE	DVA KROGLIČNA LEŽAJA	BEARINGS	DUAL BALL
VRSTA PRETOKA	MIMO MOTORJA	DISCHARGE	BY PASS
SMER VRTENJA	LEVA	DIRECTION OF ROTATION	CCW

Tolerance odprtih mer ISO 2768 - m		Površinska hrapavost		Merilo		Original format ISO 5457 - A2	
Datum		Ime		Gradivo		Naziv	
Izdel. 12.12.2005		S. Zgaga		Gradivo		SESALNA ENOTA VACUUM CLEANER MOTOR	
Pregl.				Koda		List 3+	
				491.3.756		Stran 1	
B3	7985	1.12.2006	S. Zgaga	<b>DOMEL</b>		Pripadnost	
A0	7684	16.03.06	S. Zgaga			Namesto	
Ozn.	Št. obvestila	Datum	Ime	Droki 21. 4228 Železniki, Slovenija			