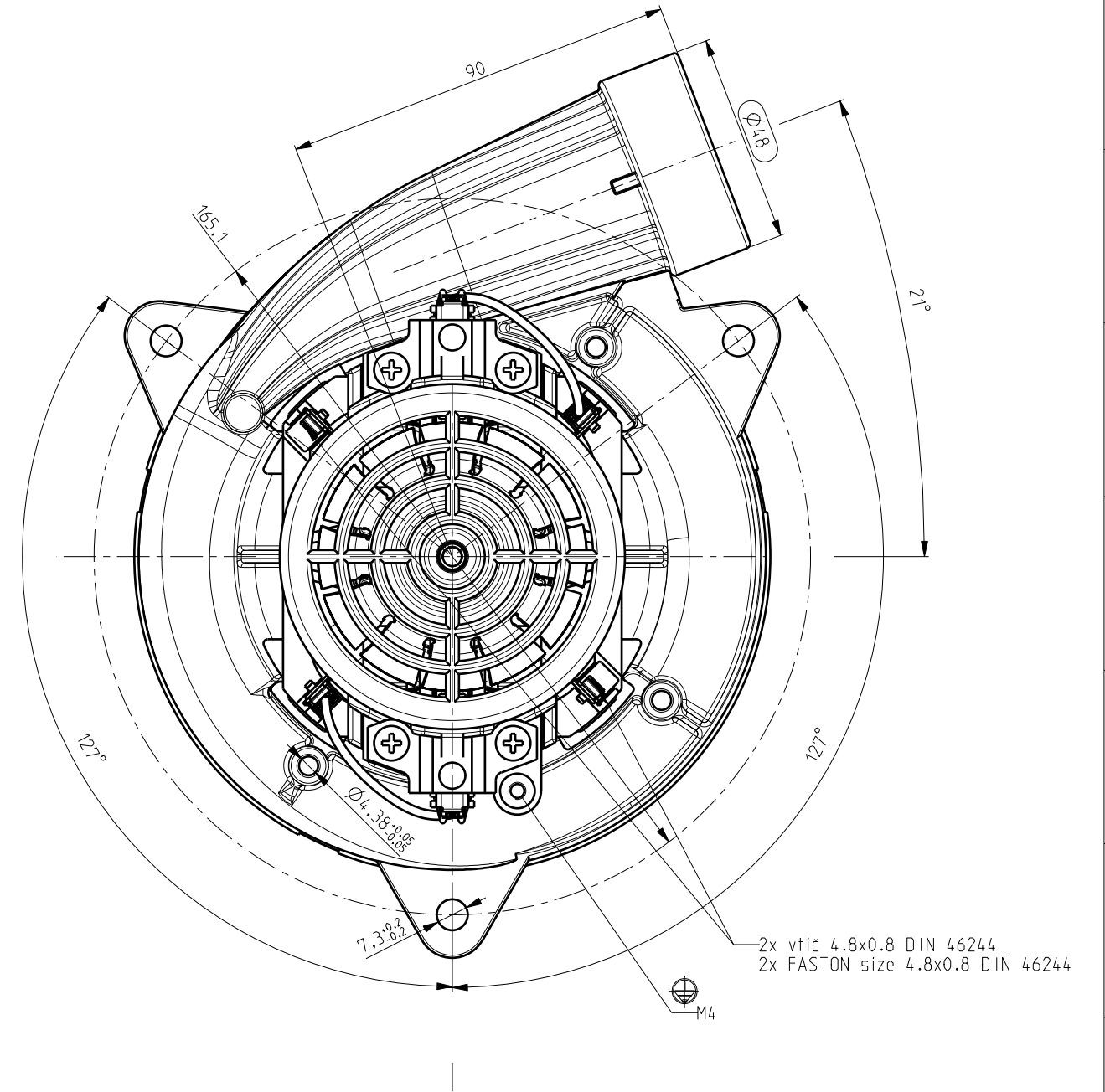
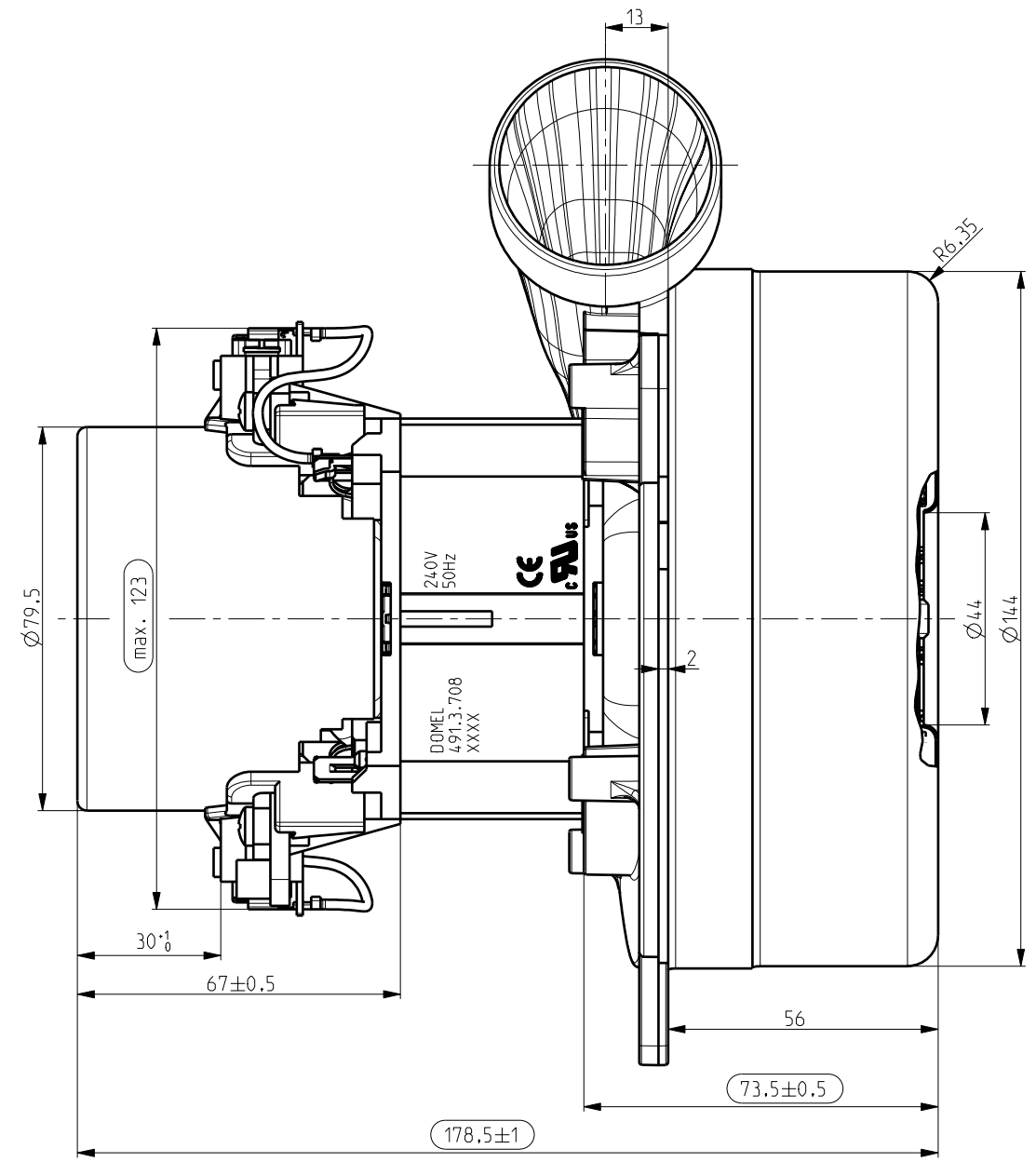


1	2	3	4	5	6	7	8	9	10	11	12	13
NAPETOST	240 V											
VOLTAGE												
FREKVENCA	50 Hz											
FREQUENCY												
NAZIVNA MOČ	1350 W											
NOMINAL POWER												



Obr.: 02-01/2
 Izdelano s CAD - ročno spreminjanje ni dovoljeno!
 Vsak prenos tretjim osebam ali uporaba v nedogovorjene namene ni dovoljena po zakonu o avtorskih pravicah

OSNOVNE ZNAČILNOSTI		TYPICAL CHARACTERISTICS	
IZVEDBA	DVOSTOPENJSKA	FAN SYSTEM	TWO STAGE
VLEŽAJENJE	DVA KROGLIČNA LEŽAJA	BEARINGS	DUAL BALL
VRSTA PRETOKA	MIMO MOTORJA	DISCHARGE	BY PASS
SMER VRTENJA	LEVA	DIRECTION OF ROTATION	CCW

○ . * - pomembna mera

All dimensions in mm.

		Tolerance odprtih mer ISO 2768 - m		Površinska hrapavost		Merilo		Original format ISO 5457 - A2	
						Gradivo			
		Datum		Ime		Naziv			
G1	xxxx	xx.xx.xx	1. Pototnik	Izdel.	18.07.02	S. Zgaga	SESALNA ENOTA VACUUM CLEANER MOTOR		
F2	7095	15.10.04	S. Zgaga	Pregl.					
E1	6925	16.04.04	S. Zgaga						
D1	6776	30.10.03	S. Zgaga						
C1	6615	22.05.03	S. Zgaga						
B1	6443	08.11.02	S. Zgaga						
A0	6422	25.10.02	S. Zgaga						
Dzn. št. obvestila		Datum		Ime		Oroki 21. 4228 Zeleniki, Slovenija		Pripadnost	
						Koda		Namesto	
						DOMEL		491.3.708	
						List		3+	
						Stran		1	