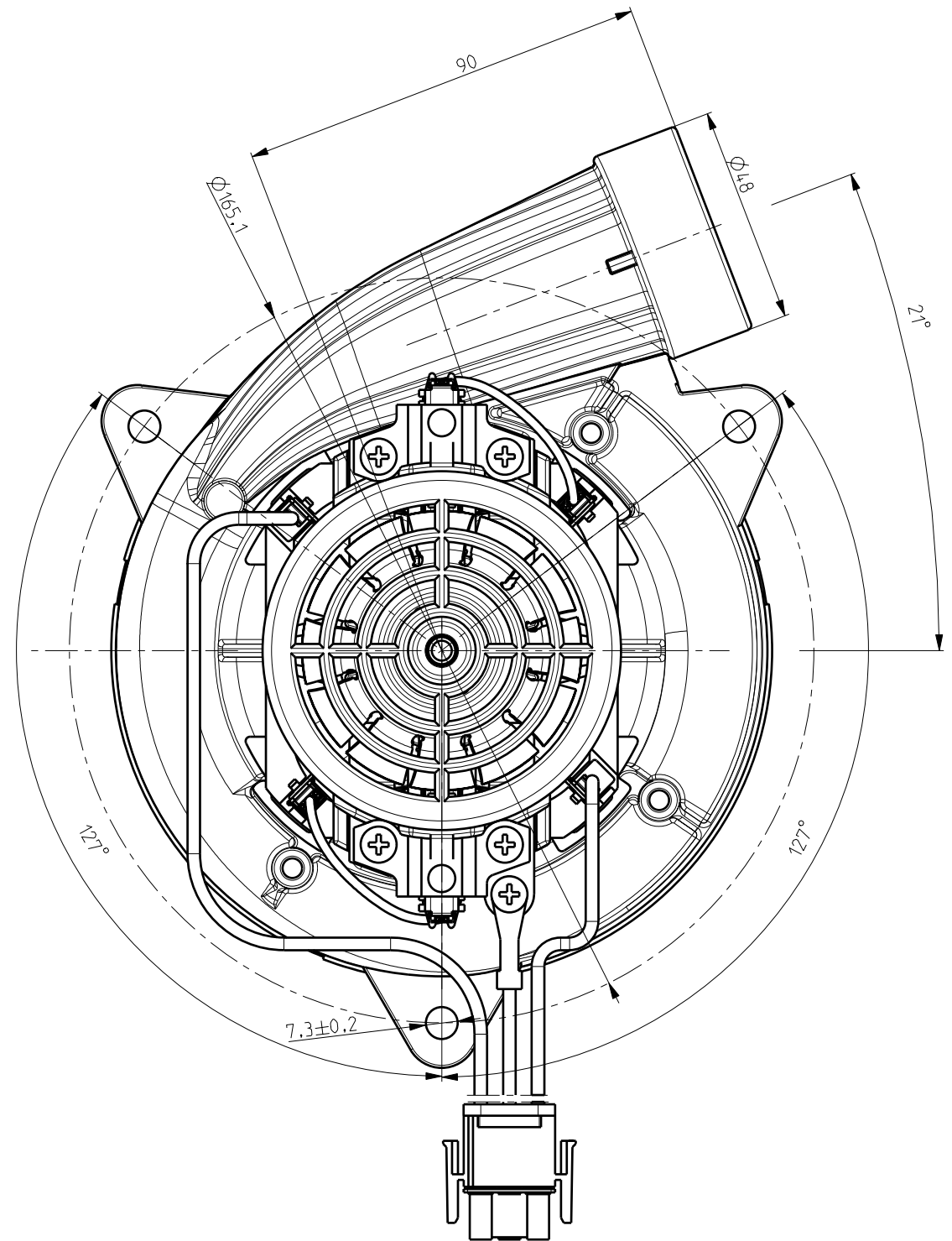
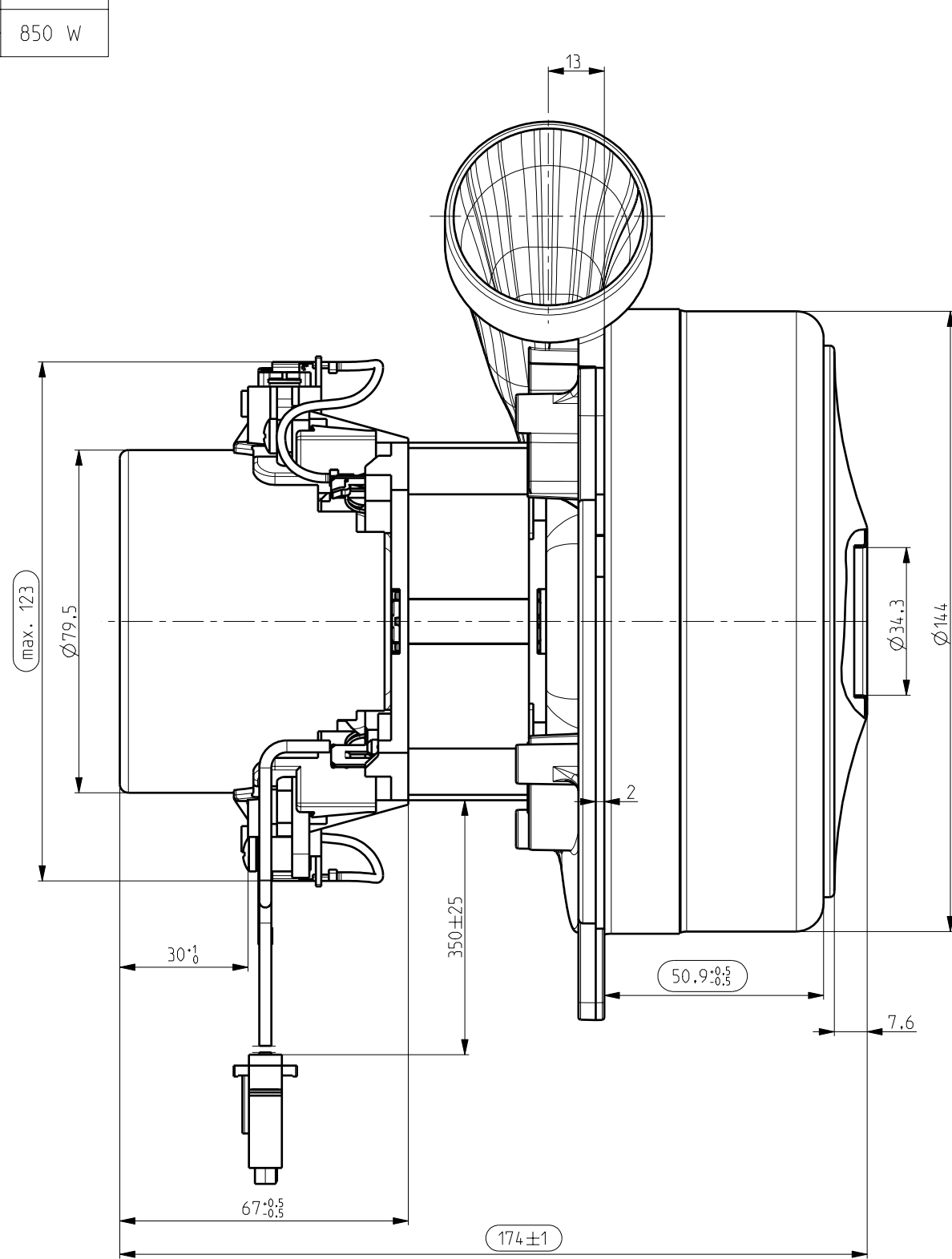


NAPETOST VOLTAGE	120 V
FREKVENCA FREQUENCY	60 Hz
NAZIVNA MOČ NOMINAL POWER	850 W

Po UL predpisih  
In accordance with UL



All dimensions in mm.

OSNOVNE ZNAČILNOSTI		TYPICAL CHARACTERISTICS	
IZVEDBA	DVOSTOPENJSKA	FAN SYSTEM	TWO STAGE
VLEŽAJENJE	DVA KROGLIČNA LEŽAJA	BEARINGS	DUAL BALL
VRSTA PRETOKA	MIMO MOTORJA	DISCHARGE	BY PASS
SMER VRTENJA	LEVA	DIRECTION OF ROTATION	CCW
LABIRINTNA TULKA	DA	LABYRINTH SEAL SPACER	YES
LAKIRANI POKROVI	DA	EPOXY PAINTED FAN CASE	YES
ELOKS. TURBO KO.	DA	ANODIZED IMPELLERS	YES

Oznake natisnjene na SE:  
Information stamped on VCM:

TENNANT # 1037541 REV (00) E21843

XXXX MADE IN SLOVENIA  

DOMEL # 491.3.414 VOLTAGE 120V 60Hz

Tolerance odprtih mer ISO 2768 - m		Površinska hrapavost		Merilo		Original format ISO 5457 - A2	
Datum		Ime		Gradivo			
Izdel.		16.5.2007		I. Potocnik		Naziv	
Pregl.						SESALNA ENOTA VACUUM CLEANER MOTOR	
D1	8414	7.1.08	I. Potocnik	Koda		List 3+	
C1	8384	4.12.07	I. Potocnik	491.3.414		Stran 1	
B2	8268	21.8.07	I. Potocnik	DOMEL®			
A0	8155	16.5.07	I. Potocnik	Otoki 21. 4228 Železniki, Slovenija		Namesto	
Dzn. št. obvestila		Datum		Ime		Pripravnost	

Obr.: 02-01/2  
 Izdelano s CAD - ročno spreminjanje ni dovoljeno!  
 Vsak prenos tretjim osebam ali uporaba v nedogovorjene namene ni dovoljena po zakonu o avtorskih pravicah